



Popis procesu očkování

1. Úkol

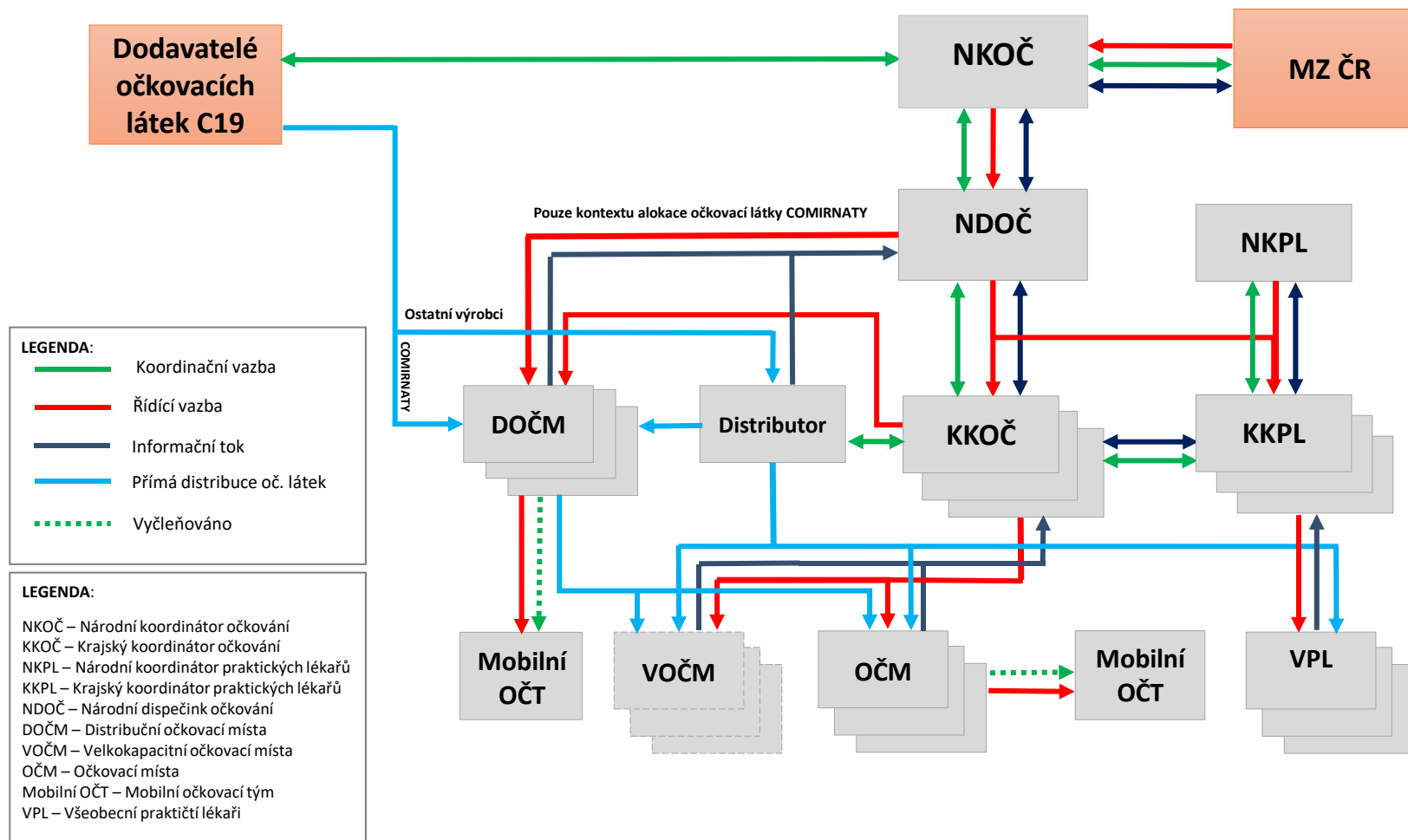
Nastavit proces očkování v ČR s důrazem na rozpracování jednotlivých fází očkování skupin obyvatelstva.

2. Popis systému/ procesu

Proces očkování je postaven na čtyřech fázích:

- Přípravná fáze – vytvoření základních podmínek pro průběh očkování;
- Fáze IA – očkování nejrizikovějších skupin obyvatelstva – s cílem zabránění růstu nemoci a úmrtnosti u seniorů (věk 80+), seniorů žijících v zařízeních pobytové sociální péče a hospitalizovaných v zařízeních následné a dlouhodobé lůžkové péče a zabezpečení stability poskytování zdravotní péče v ČR;
- Fáze IB – očkování prioritních skupin obyvatelstva – s cílem zabránění růstu nemoci a úmrtnosti u osob s vysokou pravděpodobností těžkého průběhu onemocnění covid-19, ochrana osob vykonávajících povolání důležitá pro zachování základních funkcí státu;
- Fáze II – očkování dalších skupin obyvatelstva – s cílem zabránění růstu nemoci a úmrtnosti ostatní populace ČR.

3. Základní procesní schéma očkování



Obrázek 1 - Základní procesní schéma očkování



4. Provedení

Ministr zdravotnictví ČR odpovídá za celý proces řízení očkování populace ČR, proces očkování řídí prostřednictvím Národního koordinátora očkování, který pomocí Národního dispečinku očkování zajišťuje řízení, kontrolu a koordinaci jednotlivých činností v procesu.

NKOČ je osoba odpovědná za průběh hlavních fází očkovací kampaně proti covid-19. NKOČ je odpovědný ministrovi zdravotnictví ČR.

NKOČ:

- řídí NDOČ, jeho prostřednictvím řídí krajské koordinátory očkování a jejich prostřednictvím zabezpečuje součinnost s kraji, resp. hl. m. Prahou (dále také souhrnně jako „kraje“),
- zabezpečuje činnost logistické podpory,
- spolupracuje:
 - s výrobci, dodavateli a distributory očkovacích látek,
 - se zdravotními pojišťovnami a s příslušnými odbornými společnostmi České lékařské společnosti Jana Evangelisty Purkyně, dále s Ústavem zdravotnických informací a statistiky, Státním ústavem pro kontrolu léčiv,
 - s Ústředním krizovým štábem, Armádou ČR a dalšími subjekty,
 - spolupracuje při komunikační strategii s tiskovým odborem MZ ČR.

NDOČ:

- vede aktuální přehled celkových a volných očkovacích kapacit jednotlivých OČM,
- vede aktuální přehled dostupnosti, spotřeby očkovacích látek a proočkovanosti u jednotlivých OČM,
- operativně řídí distribuci očkovacích látek mezi kraje dle stavu kapacit OČM a ordinací VPL s ohledem na požadavky KKOČ,
- kontroluje proces očkování prostřednictvím systémů IT podpory očkování (CRS, ISIN, CFA) a zabezpečuje dohled a provoz uvedených systémů,
- zabezpečuje zpracování denních výstupů o stavu proočkovanosti a spotřebě očkovací látky pro NKOČ.

KKOČ:

Funkce KKOČ je klíčová pro správnou koordinaci a distribuci očkovacích látek v příslušných krajích a dohled nad očkováním prioritních skupin.

KKOČ spolupracuje na úrovni krajů s hejtmany, resp. primátorem hl. m. Prahy, a s krizovými štáby krajů při nasazování dobrovolníků – odborníků (např. VPL, PLDD a ambulantní specialisté) a dalších dobrovolníků (studenti všeobecného lékařství, zdravotních škol, dobrovolníci na administrativu apod.) v OČM, případně VOČM.

KKOČ

- je jmenován hejtmanem příslušného kraje, resp. primátorem hl. m. Prahy;
- realizuje pokyny NDOČ;
- v návaznosti na systém distribuce řídí objednávání a rozdělování dodávek očkovacích látek v rámci kraje, přičemž spolupracuje s místně příslušným orgánem ochrany veřejného zdraví;
- realizuje proces očkování v daném kraji, včetně zajištění dostatečného počtu očkovacích kapacit, v závislosti na dodávkách očkovacích látek, dle Metodického pokynu a přímých pokynů hejtmana příslušného kraje, resp. primátora hl. m. Prahy;



- operačně a metodicky řídí OČM v rámci příslušného kraje;
- usměrňuje plnění stanovených legislativních požadavků pro provoz OČM, přičemž spolupracuje s místně příslušným OOVZ;
- ve spolupráci s KKPL koordinuje rozdělení očkovacích látek do ordinací VPL v rámci kraje;
- řídí ordinace VPL v oblasti metodologie a poskytuje podporu při problémech v řešení dodávek očkovacích látek, nebo nedostatku komplementárního materiálu;
- informuje NKOČ o plánu ustanovit nová/změnit stávající OČM, a to v takovém předstihu, aby je bylo možno zapojit do všech IT systémů; stejně tak informuje o zrušení těchto míst,
- odpovídá za koordinaci následných převozů vakcín mezi zdravotnickými zařízeními ve spolupráci s krajem a místně příslušným OOVZ;
- spolupracuje s poskytovateli zdravotní péče a sociálních služeb.

NKPL

- zástupce Sdružení praktických lékařů za ČR;
- schvaluje objednávky očkovací látky Vaxzevria v objednávkovém systému přes webové rozhraní CFA a předává je distributorovi k realizaci.

KKPL:

- je určován Sdružením praktických lékařů pro každý kraj;
- zastupuje ordinace VPL v daném kraji tak, aby usnadnil komunikaci mezi KKOČ a ordinacemi VPL;
- informuje KKOČ o zájmu jednotlivých ordinací VPL na zapojení se do očkování;
- spolupracuje s KKOČ při alokaci očkovacích látek do ordinací VPL;
- informuje ordinace VPL o přidělení očkovací látky.

Místně příslušný orgán ochrany veřejného zdraví

Při realizaci celostátní strategie očkování v souladu s § 82 odst. 2 písm. l) zákona o ochraně veřejného zdraví:

- usměrňuje a kontroluje činnost poskytovatelů zdravotních služeb k předcházení a zamezení vzniku a šíření infekčního onemocnění covid-19,
- spolupracuje a koordinuje činnost KKOČ při prioritizaci rizikových skupin očkování a dohlíží na dodržování prioritizace očkování dle celostátní strategie očkování v rámci příslušného kraje,
- spolupracuje s hejtmanem příslušného kraje, resp. primátorem hl. m. Prahy, za účelem naplňování celostátní strategie očkování v rámci příslušného kraje.

Očkovací místa

Proces očkování bude zabezpečován sítí poskytovatelů zdravotních služeb – očkovacích míst, ordinací VPL a dalších poskytovatelů, kteří se zapojí do očkovací kampaně. Očkovací místo musí mít platné IČO, oprávnění k poskytování zdravotních služeb a schválený provozní řád. Pro možnost vykazování zdravotní péče disponuje očkovací místo IČP a IČZ přiděleným ze strany VZP, které se použije pro vykazování všem ZP. Struktura, personální a materiální zabezpečení očkovacího místa je součástí Dodatku 2 této přílohy.

Pro účely realizace očkovací strategie jsou očkovací místa dále rozdělena na:

- distribuční očkovací místa;



- velkokapacitní očkovačí místa;
- očkovačí místa;
- mobilní očkovačí týmy.

DOČM

DOČM jsou určena pro očkování s využitím všech očkovačích látek, včetně látek vyžadujících náročné skladovací podmínky (-70 °C), jako je např. látka Comirnaty. Nad rámec očkování zabezpečují další distribuci viz Příloha 2 Logistické zabezpečení.

DOČM povinně zřizuje minimálně jeden mobilní OČT pro potřeby příslušného kraje.

Všechny další povinnosti DOČM jsou analogické jako povinnosti vypsané níže v odstavci OČM.

OČM

OČM je určené zdravotnické zařízení poskytovatele zdravotních služeb, který provádí očkování proti nemoci covid-19, kromě ordinací VPL, u nichž se zachovává i pro účely očkování název ordinace všeobecného praktického lékaře, a dalších poskytovatelů, kteří se zapojují do očkovačí kampaně.

Jeden poskytovatel zdravotních služeb může zřizovat více OČM na různých adresách (různá IČP). OČM jednoho poskytovatele na jedné adrese (v jedné budově) jsou vždy jedním OČM. Pokud je v jednom OČM zřízeno více ordinací, kde je prováděno očkování, označují se jako očkovačí stanice. Jeden poskytovatel zdravotních služeb tedy může mít více OČM a každé OČM může mít více očkovačích stanic.

Hlavní rolí OČM je realizace očkování osob v ČR. Konkrétní popis realizace očkování osob, podrobnosti o personálním a materiálním zabezpečení jsou uvedeny v Dodatku 2 této přílohy.

OČM může zřizovat mobilní OČT pro potřeby příslušného kraje.

VOČM

Speciálním typem očkovačího místa je VOČM. Jde o očkovačí místo zřízené určeným poskytovatelem zdravotních služeb mimo standardní prostory zdravotnického zařízení, které je uzpůsobené pro zajištění očkování velkého počtu osob. Pro personální zabezpečení VOČM se také počítá se zapojením externích zdravotnických pracovníků, se kterými poskytovatel provozující VOČM uzavře pracovní právní nebo obdobný vztah.

Mobilní OČT

Mobilní OČT slouží pro zabezpečení očkování institucionalizovaných osob a osob určených k očkování podle dané fáze prioritizace, které se v dostatečném počtu pro využití celé lahvičky očkovačí látky nacházejí v jedné budově či komplexu budov nebo na vymezeném území (domy s ošetřovatelskou službou, byty zvláštního určení pro osoby se zdravotním postižením či seniory, obce v sociálně vyloučených lokalitách, na jejichž území se nevyskytuje poskytovatel zdravotních služeb apod.). Využití mobilních OČT určuje KKOČ v souladu s Metodickým pokynem, vč. prioritizace cílových skupin očkovačí kampaně.

Povinně jej zřizují a řídí DOČM, a to minimálně jedno mobilní OČT pro potřeby příslušného kraje, pokud KKOČ nerozhodne jinak.

Každé OČM může zřizovat a řídit mobilní OČT podle potřeby příslušného kraje.



Pokud se nejedná o poskytovatele zdravotních služeb v oboru praktického lékařství v rámci výkonu návštěvní služby, je nezbytné, aby poskytovatel zdravotních služeb, který očkování prostřednictvím mobilního OČT poskytuje, disponoval povolením podle § 11a odst. 1 zákona o zdravotních službách.

Ordinace VPL a PLDD

Zapojení VPL ve vlastních ordinacích s přímou distribucí očkovačích látek se předpokládá od března 2021. Ordinace VPL provádějící očkování budou určeny KKOČ ve spolupráci s KKPL. Ordinace VPL jsou od března 2021 povinny využívat modul ISIN-OČKO k registraci svých pacientů.

Provedené očkování je poskytovatel zdravotních služeb povinen zaznamenat do očkovačích modulu ISIN a vydat v případě, že o to očkovaná osoba požádá, certifikát o provedeném očkování. Distribuce očkovačích látek do ordinací VPL je podrobně popsána v Příloze 2 – Logistické zabezpečení.

Ordinace VPL a PLDD dále poskytují asistenci při zápisu svého registrovaného pacienta do CRS včetně vyplnění anamnestických údajů a zdravotních informací pacienta, a to v případě, že se pacient rozhodne, že bude očkovan v OČM.

Ordinace VPL spolupracují s příslušným KKOČ prostřednictvím KKPL v oblasti metodologie a při řešení problémů ve věci dodávek očkovačích látek nebo nedostatku komplementárního materiálu.

Ostatní poskytovatelé zdravotních služeb a jimi zřízená očkovačích místa

V případě zájmu zřídit OČM kontaktují KKOČ a po zařazení do sítě očkovačích míst se řídí jeho pokyny. Mají povinnost využívat CRS. S jejich zapojením se počítá, jakmile bude dostupné dostatečné množství očkovačích látek.

Dodavatelé očkovačích látek

Dodavatel dodává očkovačích látky na základě objednávky MZ ČR do příjmového skladu vybraného distributora a v případě očkovačích látek Comirnaty realizuje její distribuci do DOČM. Dodavatel bude spolupracovat s NKOČ (NDOČ).

Distributor očkovačích látek

Distributor zabezpečuje dodávky očkovačích látek po ČR. Systém dodávek od distributora do očkovačích míst je koordinován cestou NKOČ (NDOČ) a KKOČ. Distributor je povinen zasílat informace o dodávkách pro očkovačích místa na NDOČ a vyplnit údaje do CFA.

5. Fáze

5.1. Fáze IA – Očkování nejrizikovějších skupin (leden – březen 2021):

V této fázi probíhá očkování adresně vybraných skupin obyvatelstva. Jde o skupinu seniorů 80+, seniory a klienty v určených zařízeních pobytových sociálních služeb a personál o ně pečující, osoby hospitalizované v zařízeních následné a dlouhodobé lůžkové péče, zdravotnické pracovníky, osoby podílející se na péči o covid-19 pozitivní osoby a osoby pracující na odběrových místech či s potenciálně infekčním materiálem.

Fáze IA je charakterizována dostupností očkovačích látek pro definované skupiny obyvatelstva s cílem proočkování minimálně 70 % osob v této skupině.



Prioritizace osob k očkování proti nemoci covid-19

Výše uvedené skupiny byly zvoleny s ohledem na vysoký stupeň ohrožení jejich zdraví a dále s ohledem na zabezpečení funkčnosti zdravotního systému v ČR z pohledu hrozby nedostatku zdravotnického personálu. Detailní rozpis jednotlivých skupin je uveden v Dodatku 1 této přílohy. U osob, u nichž míra rizika těžkého průběhu nemoci covid-19 odpovídá míře rizika jako u osob, které jsou očkovány v právě probíhající fázi očkovací kampaně, je jejich očkování možné i mimo rezervační systém poskytovatelem zdravotních služeb, kde jsou tyto osoby hospitalizovány či dispenzarizovány.

Proces očkování v této fázi

Ve fázi IA je těžiště zajištění očkování především na DOČM, do kterých je zavážena očkovací látka Comirnaty. V případě dostupnosti očkovací látky Moderna bude tato distribuována prostřednictvím vybraného distributora přímo do OČM. Očkovací látka je podávána ve dvou dávkách v rozmezí podle SPC, případně doporučení SÚKL.

Registrace jsou od 15. ledna 2021 prováděny v CRS. Pokud má osoba rezervaci v CRS na provedení očkování a je lékařem provádějícím očkování seznána jako nevyhovující k podání očkovací látky, očkovací látka jí nebude podána a situaci musí dále řešit se svým praktickým lékařem nebo specialistou, který určí další postup.

Očkování definovaných skupin zabezpečí DOČM případně OČM v rámci vlastních zařízení, popř. formou vyslání mobilního OČT a v opodstatněných případech poskytne očkovací látky do dalšího očkovacího místa v rámci kraje.

KKOČ zajistí přehled všech institucí (poskytovatelé sociálních služeb, poskytovatelé následné a dlouhodobé lůžkové péče) a přidělí odpovědnost za zabezpečení jejich očkování DOČM, OČM v rámci kraje. KKOČ v součinnosti s příslušnými DOČM a dalšími zdravotnickými zařízeními v kraji zajistí organizačně očkování zdravotnických pracovníků dle stanovených priorit (v rámci příslušného kraje).

Ukončení fáze

Ukončení fáze IA bude dosaženo za podmínky proočkovaní minimálně 70 % celkového počtu osob dle Dodatku 1 této přílohy, nebo z důvodu jejich nedostatečného zájmu.

5.2. Fáze IB – Očkování prioritních skupin obyvatelstva (březen – červen 2021):

Proces očkování v síti očkovacích míst je již řízen s plným využitím CRS. Priorita jednotlivých osob je stanovena na základě vyplnění registračního formuláře, který automaticky přiřadí rizikové skóre dle Dodatku 1 této přílohy. Osoby s přiděleným rizikovým skóre jsou informovány o termínových rámcích očkování pro svou skupinu. Podle dodávek očkovacích látek a průběhu očkování je v této fázi možná změna prioritizace i termínových rámců očkování jednotlivých skupin. Rezervaci individuálního termínu osoba uskutečňuje na základě notifikačního kódu generovaného z CRS. Osoba poté provádí rezervaci, a to současně na oba termíny očkování.

Zdravotnickým zařízením pečujícím o hospitalizované osoby je umožněno provedení očkování těchto pacientů, a to i mimo centrální rezervační systém.

Očkování dále probíhá podle věku, a to s postupným umožňováním registrace osobám ve skupinách po pěti letech věku, a to až do věku 30 let, dále ve skupině 16 – 29 let, následně i v nižších věkových skupinách podle SPC očkovacích látek.

Fáze IB je charakterizována dostupností očkovacích látek od vícera výrobců. Očkování provádí maximální počet zřízených očkovacích míst a postupně se v závislosti na dostupnosti očkovacích látek zapojují ordinace praktických lékařů a dalších poskytovatelů, kteří se zapojují do očkování. Zároveň jsou pro širokou veřejnost zřizována velkokapacitní očkovací místa dle potřeby kraje.

Prioritizace osob k očkování

Ve fázi IB jsou očkovány osoby registrované v CRS, který jim přiděluje prioritu dle jejich věku, zdravotního stavu a povolání, dále osoby hospitalizované ve zdravotnických zařízeních následně a dlouhodobé lůžkové péče. Detailní rozpis jednotlivých skupin je uveden v Dodatku 1 této přílohy.

Proces očkování v této fázi

Ve fázi IB provádějí očkování všechna dostupná očkovací místa.

V CRS jsou prováděny rezervace na přesné datum pro oba termíny podání vakcíny současně.

Pokud má osoba rezervaci v CRS na provedení očkování a je lékařem provádějícím vakcinaci seznána jako nevyhovující k podání vakcíny, vakcína jí nebude podána a situaci musí dále řešit se svým praktickým lékařem nebo specialistou, který určí další postup.

V této fázi se do očkování zapojují ordinace VPL pro očkování svých registrovaných pojištěnců (od května lze očkovat i další pacienty pro něž není VPL registrujícím lékařem). Objednání probíhá standardně dle zvyklostí konkrétní ordinace VPL. Registrace těchto pacientů a podání očkovací látky je zaznamenáno do modulu ISIN-OČKO.

V souladu s tímto metodickým pokynem mimo CRS dále proběhne očkování příslušníků AČR, která jej zabezpečí dle vlastních priorit.

Ukončení fáze

Fáze IB končí v okamžiku 70 % proočkovanosti prioritních skupin nebo z důvodu jejich nedostatečného zájmu. Je k dispozici dostatek očkovacích látek i očkovacích míst k zahájení plošného očkování všech osob, které očkování požadují, a to bez prioritizace.

5.3. Fáze II – Očkování ostatní populace ČR (červen 2021 – 2022):

Probíhá očkování široké veřejnosti. Očkování provádí maximální počet zřízených očkovacích míst, velkokapacitních očkovacích míst, většina ordinací praktických lékařů a dalších poskytovatelů zdravotních služeb, kteří se podílejí na očkování, a to hlavně poskytovatelů na základě smluv se zaměstnavateli. Proces očkování je řízen s využitím CRS a objednacích zvyklostí všeobecných praktických lékařů. Ve fázi II je zabezpečena dostupnost více druhů očkovacích látek.

Proces očkování v této fázi

Ve fázi II se zapojuje do procesu očkování většina ordinací VPL, které markantně posílí očkovací kapacitu dostupných očkovacích míst (DOČM, OČM, VOČM).

V CRS jsou prováděny rezervace na přesné datum pro oba termíny podání očkovací látky současně. Pokud má osoba rezervaci v CRS na provedení očkování a je lékařem provádějícím očkování seznána jako nevyhovující k podání očkovací látky, nebude jí podána a situaci musí dále řešit se svým praktickým lékařem nebo specialistou, který určí další postup.



Ukončení fáze

V závěrečné části fáze II je upravován počet očkovacích míst podle poptávky zbytku populace po očkování proti nemoci covid-19.

Fáze II končí dosažením cíle očkování populace ČR, tj. proočkování minimálně 60 % z cílené populace a očkování proti nemoci covid-19 se stane běžným druhem očkování, které bude probíhat standardním způsobem, jako kterákoli jiná očkování proti infekčním nemocem.

Seznam zkratk (abecedně)

AČR	Armáda České republiky
CFA	Covid Forms App
CRS	Centrální rezervační systém
ČLS JEP	Česká lékařská společnost Jana Evangelisty Purkyně
ČR	Česká republika
DOČM	distribuční očkovací místo
IČO	identifikační číslo osoby
IČP	identifikační číslo pracoviště
IČZ	identifikační číslo poskytovatele zdravotních služeb
ISIN	Informační systém infekčních nemocí
KKOČ	krajský koordinátor očkování
KKPL	krajský koordinátor praktických lékařů
Metodický pokyn	Metodický pokyn pro očkovací kampaň (Plán provedení)
Mobilní OČT	mobilní očkovací tým
NDOČ	Národní dispečink očkování
NKOČ	Národní koordinátor očkování
NKPL	Národní koordinátor praktických lékařů
OČM	očkovací místo
OOVZ	orgán ochrany veřejného zdraví
PLDD	poskytovatel zdravotních služeb v oboru praktického lékařství pro děti a dorost
SPC	Summary of Product Characteristics; souhrn údajů o přípravku
SÚKL	Státní ústav pro kontrolu léčiv
ÚKŠ	Ústřední krizový štáb
ÚZIS	Ústav zdravotnických informací a statistiky
VOČM	velkokapacitní očkovací místo
VPL	poskytovatel zdravotních služeb v oboru všeobecné praktické lékařství
VZP	Všeobecná zdravotní pojišťovna České republiky
zákon o ochraně veřejného zdraví	zákon č. 258/2000 Sb., o ochraně veřejného zdraví a o změně některých souvisejících zákonů, v platném znění
zákon o zdravotních službách	zákon č. 372/2011 Sb., o zdravotních službách a podmínkách jejich poskytování, v platném znění
ZP	zdravotní pojišťovna

Seznam dodatků

Dodatek 1 – Prioritizace cílových skupin

Dodatek 2 – Organizace očkování na očkovacím místě

Dodatek 3 – Pokyn k vedení zdravotnické dokumentace a informovanému souhlasu